

El-nummer: 1400056  
EAN: 7070915005615  
RedY Artikkelnummer: Z11400056



### Lysteknikk

Versjon: Multidimmer  
Dimmer Type  
Dimmer LED: 10 - 150W  
Glødelamper og Halogen: 10 - 300W  
Elektroniske Transformatorer: 10 - 300W

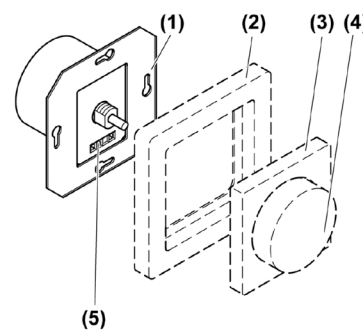


Figure 1: Device components

- (1)Dimmer
- (2)Frame
- (3)Central plate
- (4)Adjusting knob
- (5)Screw terminals

### Dimmetype

Type Faseavsnitt

### Beskyttelse

IP-Grad: IP20

### Godkjenninger

Sertifikater: CE / RoHS

### Materiale

Materiale: Aluminium / Plastik  
Farge: Hvit



### Montering

Montering: Innfelling  
Kabel montering: Skruklemme

